

# Carré de manœuvre pour vanne à opercule

## CARACTERISTIQUES

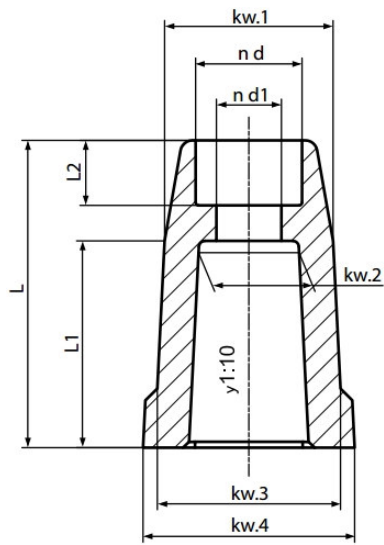
- Matière en fonte EN-GJL 250
- Protection anticorrosion par revêtement époxy bleu (Épaisseur  $\pm 250 \mu\text{m}$ )



DN40 à 300

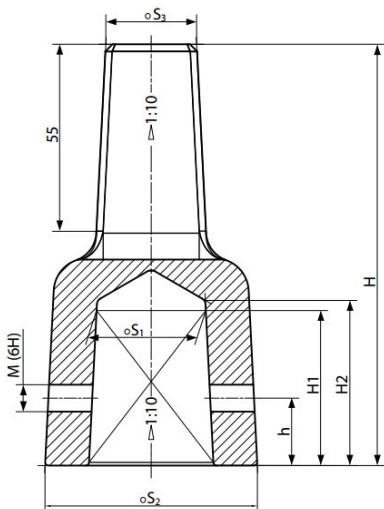


DN350 à 500



### Carré pour DN40 à 300

Références	DN	L	L1	L2	Kw1	Kw2	Kw3	Kw4	d	d1
CM40	40	52	35	9	28.5	14	31	35.8	15	9
CM50	50									
CM65	65	52	35	11	28.5	17	31	35.8	18	11
CM80	80									
CM100	100	72	36.5	11	28.5	19	31	37.6	18	11
CM125	125									
CM150	150									
CM200	200									
CM250	250	90	45	13	28.5	24	32	44	21	13
CM300	300									



### Carré pour DN350 à 500

Références	DN	S1	S2	S3	H1	H2	h	H	Mx1	Poids (Kg)
CM350	350	27	55	27	38	41	15	115	6	1.3
CM400	400									
CM500	500	32	63	27	46	49	20	125	8	1.7