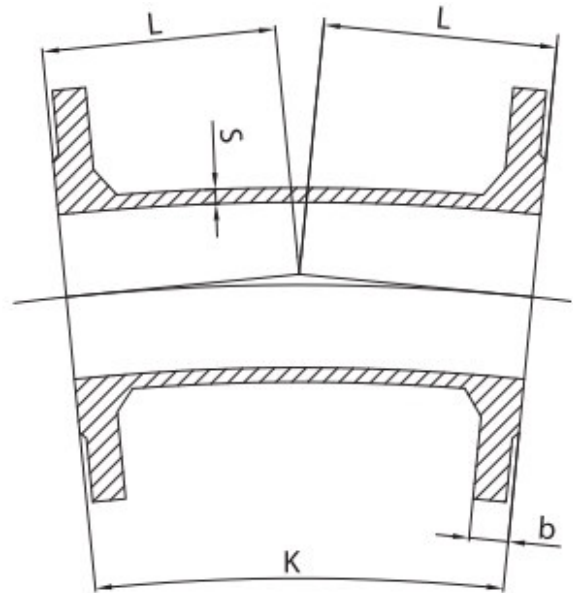
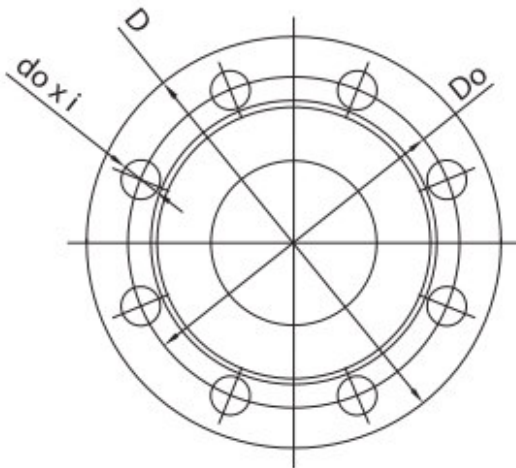


Coude à brides 45° - 22.30° - 11.15°



CARACTERISTIQUES

- Coude à brides 45° - 22.30° - 11.15° permettant une jonction bride à bride
- Corps en fonte sphéroïdale EN-GJS 500-7
- PFA 16
- Brides de raccordement tailles suivant normes BS-EN-1092-2; DIN 2501
- Brides percées ISO PN 10/16
- Conforme à la norme EN 545
- Protection anticorrosion par revêtement époxy bleu (Épaisseur ± 250 microns)



Référence	DN	K	L	S	D	Do	do	i	b	Poids	Pression de service admissible	Matière
			(mm)							(Kg)	(Bars)	
CB8045	80	45°	130	7	200	160	19	8	19	9,5	16	Fonte sphéroïdale EN-GJS-500-7
CB802230		22°30	105							8,9		
CB801115		11°15	113							8,9		
CB10045	100	45°	140	7,2	220	180	19	8	19	12,2		
CB1002230		22°30	110							10,5		
CB1001115		11°15	1115							10,7		
CB15045	150	45°	160	7,8	285	240	23	8	19	18,3		
CB1502230		22°30	109							16,1		
CB1501115		11°15	113							15,8		

Possibilité de fabrication jusqu'au DN1200 sur demande

Les données fournies peuvent être modifiées sans préavis