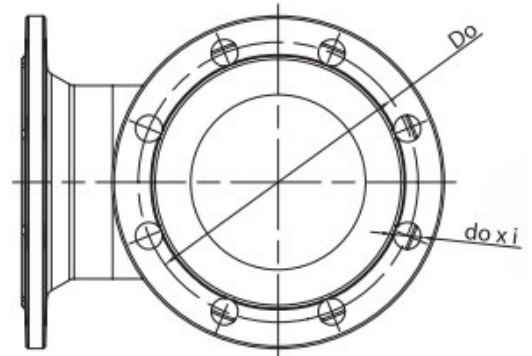
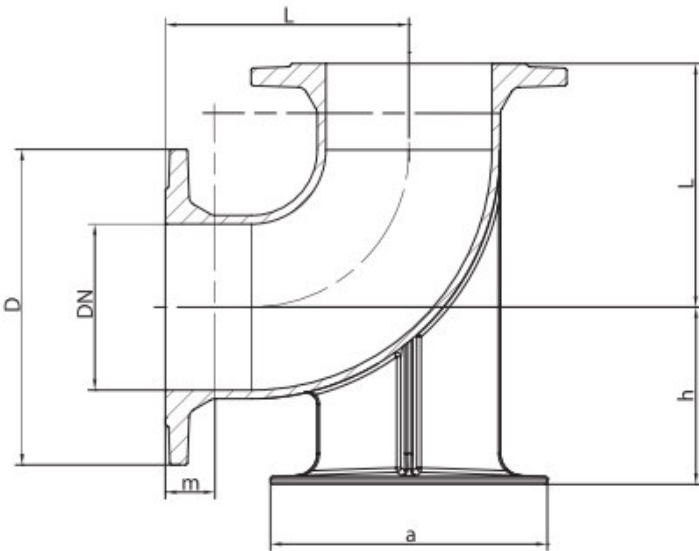


Coude à brides 90° sur pied



CARACTERISTIQUES

- Coude à brides 90° (1/4) sur pied permettant une jonction bride à bride
- Corps en fonte sphéroïdale EN-GJS 500-7
- PFA 16
- Brides de raccordement tailles suivant normes BS-EN-1092-2; DIN 2501
- Brides percées ISO PN 10/16
- Conforme à la norme EN 545
- Protection anticorrosion par revêtement époxy bleu (Épaisseur ± 250 microns)



Référence	DN	L	h	a	D	Do	do	m	i	Poids	Pression de service admissible	Matière
		(mm)								(Kg)	(Bars)	
CBP5090	50	150	90	150	165	125	19	40	4	8,6	16	Fonte sphéroïdale EN-GJS-500-7
CBP6590	65	165	100	165	185	145	19	41,5	4	11		
CBP8090	80	165	110	180	200	160	19	43	8	12,7		
CBP10090	100	180	125	200	220	180	19	45	8	15,3		
CBP15090	150	220	160	250	285	240	23	43	8	28,8		

Possibilité de fabrication jusqu'au DN1200 sur demande