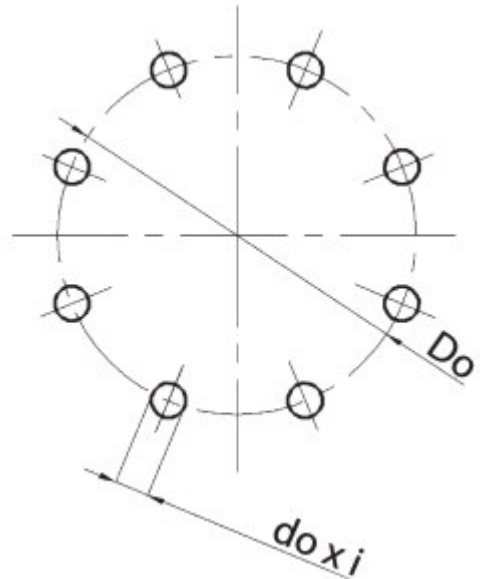
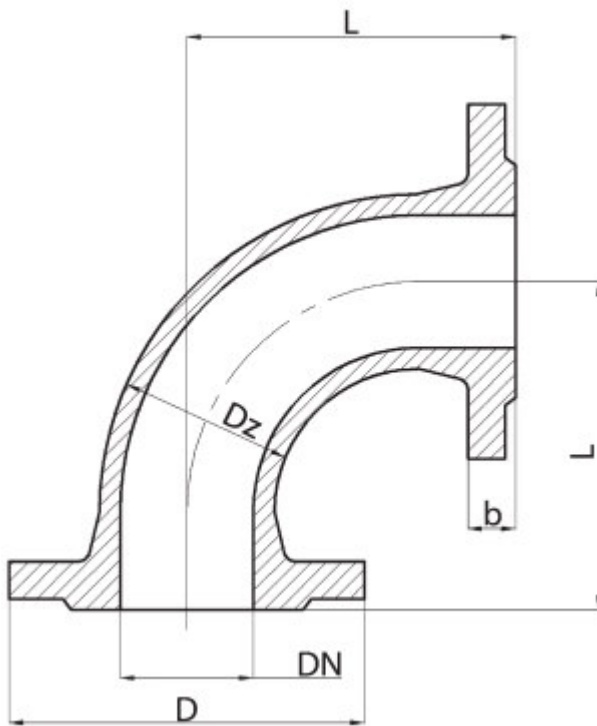


Coude à brides 90°



CARACTERISTIQUES

- Coude à brides 90° (1/4) permettant une jonction bride à bride
- Corps en fonte sphéroïdale EN-GJS 500-7
- PFA 16
- Brides de raccordement tailles suivant normes BS-EN-1092-2; DIN 2501
- Brides percées ISO PN 10/16
- Conforme à la norme EN 545
- Protection anticorrosion par revêtement époxy bleu (Épaisseur ± 250 microns)



Référence	DN	Dz	L	D	b	Do	do	i	Poids	Pression de service admissible	Matière
									(Kg)	(Bars)	
CB5090	50	60	150	165	19	125	19	4	6,5	16	Fonte sphéroïdale EN-GJS-500-7
CB8090	80	98	165	200	19	160	19	8	9,6		
CB10090	100	118	180	220	19	180	19	8	12,1		
CB12590	125	140	200	250	19	210	19	8	17,8		
CB15090	150	166	220	285	19	240	23	8	23		

Possibilité de fabrication jusqu'au DN1200 sur demande

Les données fournies peuvent être modifiées sans préavis