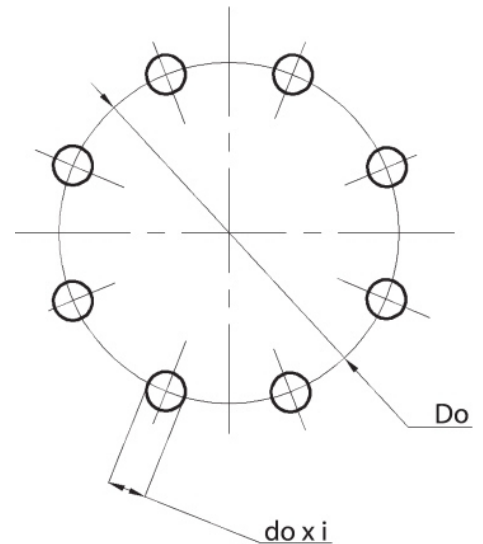
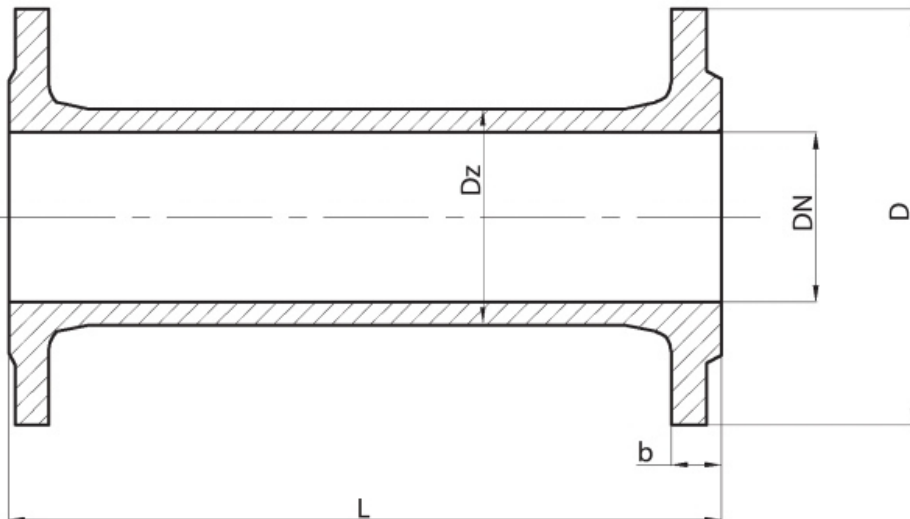




CARACTERISTIQUES

- Manchette à brides permettant une jonction bride à bride
- Corps en fonte sphéroïdale EN-GJS 500-7
- PFA 16
- Brides de raccordement tailles suivant normes BS-EN-1092-2; DIN 2501
- Brides percées ISO PN 10/16
- Conforme à la norme EN 545
- Protection anticorrosion par revêtement époxy bleu (Épaisseur ± 250 microns)



Référence	DN	Dz	D	b	Do	do	i	L	Poids	Pression de service admissible	Matière
MB50L100	50	64	165	19	125	19	4	100	4,9	16	Fonte sphéroïdale EN-GJS-500-7
MB50L200	50	64	165	19	125	19	4	200	5,9		
MB50L300	50	64	165	19	125	19	4	300	6,8		
MB50L400	50	64	165	19	125	19	4	400	7,8		
MB50L500	50	64	165	19	125	19	4	500	8,7		
MB80L150	80*	94	200	19	160	19	8	150	8,2		
MB80L250	80*	94	200	19	160	19	8	200	9,4		
MB80L250	80*	94	200	19	160	19	8	250	9,7		
MB80L300	80*	94	200	19	160	19	8	300	10,4		
MB80L350	80*	94	200	19	160	19	8	350	11,0		
MB80L400	80*	94	200	19	160	19	8	400	12,1		
MB80L500	80*	94	200	19	160	19	8	500	13,3		
MB80L600	80*	94	200	19	160	19	8	600	14,5		
MB80L700	80*	94	200	19	160	19	8	700	16,5		
MB80L800	80	94	200	19	160	19	8	800	18,2		
MB100L100	100	114	220	19	180	19	8	100	9,0		
MB100L150	100	114	220	19	180	19	8	150	10,0		
MB100L200	100	114	220	19	180	19	8	200	11,2		
MB100L250	100	114	220	19	180	19	8	250	11,7		
MB100L300	100	114	220	19	180	19	8	300	12,6		
MB100L350	100	114	220	19	180	19	8	350	13,3		
MB100L400	100	114	220	19	180	19	8	400	15,3		
MB100L500	100	114	220	19	180	19	8	500	16,2		
MB100L600	100	114	220	19	180	19	8	600	18,3		
MB100L700	100	114	220	19	180	19	8	700	19,0		
MB150L150	150	166	285	20	240	23	8	150	15,95		
MB150L200	150	166	285	20	240	23	8	200	17,6		
MB150L250	150	166	285	20	240	23	8	250	19,0		
MB150L300	150	166	285	20	240	23	8	300	20,0		
MB150L350	150	166	285	20	240	23	8	350	22,4		
MB150L400	150	166	285	20	240	23	8	400	22,8		
MB150L500	150	166	285	20	240	23	8	500	24,5		
MB150L600	150	166	285	20	240	23	8	600	27,0		
MB200L200	200*	217	340	20	295	23	12	200	23,2		
MB200L300	200*	217	340	20	295	23	12	300	28,0		
MB200L400	200*	217	340	20	295	23	12	400	32,0		

Possibilité de fabrication jusqu'au DN1200 sur demande

* Pour DN80 - 4/8 perçages - DN200 - 8/12 perçages