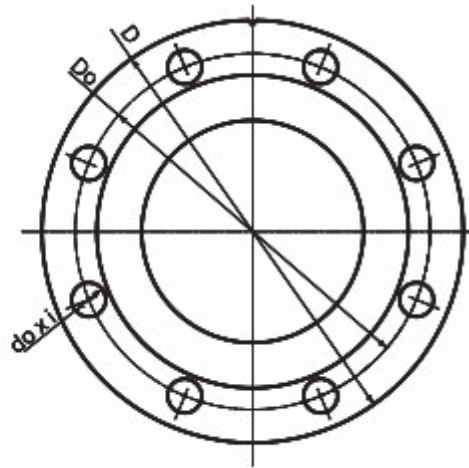
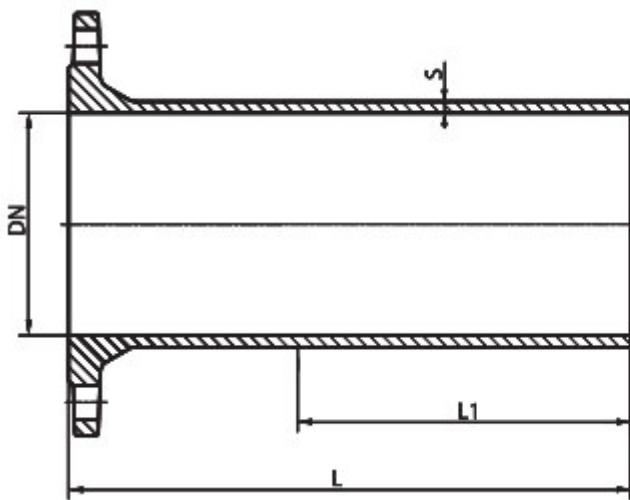




CARACTERISTIQUES

- Manchon à bride permettant une jonction bride et tuyau fonte
- Corps en fonte sphéroïdale EN-GJS 500-7
- PFA 16
- Brides de raccordement tailles suivant normes BS-EN-1092-2; DIN 2501
- Brides percées ISO PN 10/16
- Conforme à la norme EN 545
- Protection anticorrosion par revêtement époxy bleu (Épaisseur \pm 250 microns)



Référence	DN	D	Do	do	i	L	L1	S	Poids (Kg)	Pression de service admissible	Matière
		(mm)								(Bars)	
MBFT80L350	80	200	160	19	8	350	215	7	8,2	16	Fonte sphéroïdale EN-GJS-500-7
MBFT100L360	100	220	180	19	8	360	215	7,2	9,5		
MBFT150L380	150	285	240	23	8	380	225	7,8	15,9		

Possibilité de fabrication jusqu'au DN1200 sur demande