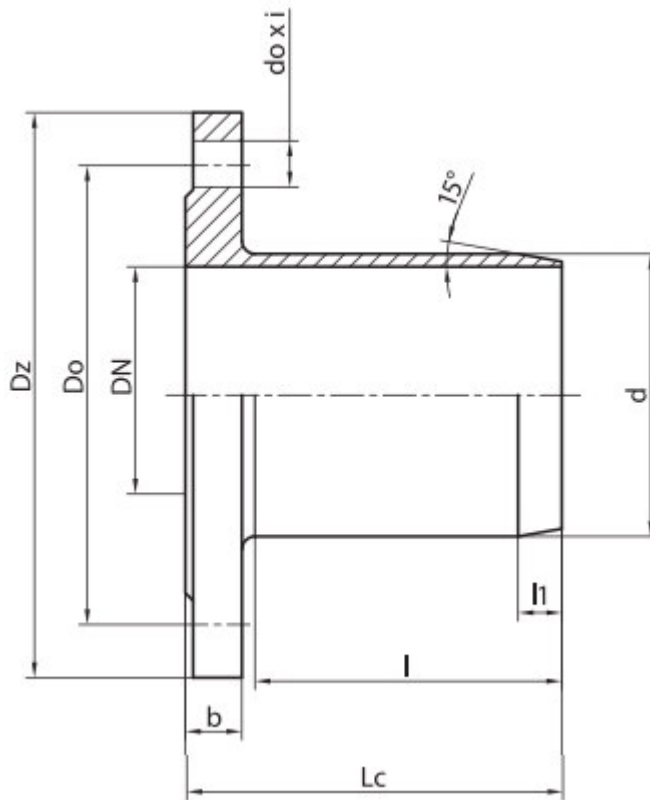




CARACTERISTIQUES

- Manchon à bride permettant une jonction bride et tuyau PE à embout conique
- Corps en fonte sphéroïdale EN-GJS 500-7
- PFA 16
- Brides de raccordement tailles suivant normes BS-EN-1092-2; DIN 2501
- Brides percées ISO PN 10/16
- Conforme à la norme EN 545
- Protection anticorrosion par revêtement époxy bleu (Épaisseur ± 250 microns)



| Référence | DN | d | l | l1 | Lc | Dz | Do | b | do | i | Poids (Kg) | Pression de service admissible (Bars) | Matière |
|-------------|-----|------|-----|----|-----|-----|-----|----|----|---|---------------|---|-----------------------------------|
| | | (mm) | | | | | | | | | | | |
| MBPE80L90 | 80 | 90 | 105 | 17 | 132 | 200 | 160 | 19 | 19 | 8 | 5,3 | 16 | Fonte sphéroïdale EN-GJS-500-7 |
| MBPE100L110 | 100 | 110 | 119 | 17 | 146 | 220 | 180 | 19 | 19 | 8 | 6,2 | | |
| MBPE150L150 | 150 | 160 | 146 | 19 | 175 | 285 | 240 | 20 | 23 | 8 | 11,2 | | |

Possibilité de fabrication jusqu'au DN1200 sur demande