

Vanne à opercule avec indicateur d'ouverture Série 14 Type F4 DN 40 à 300

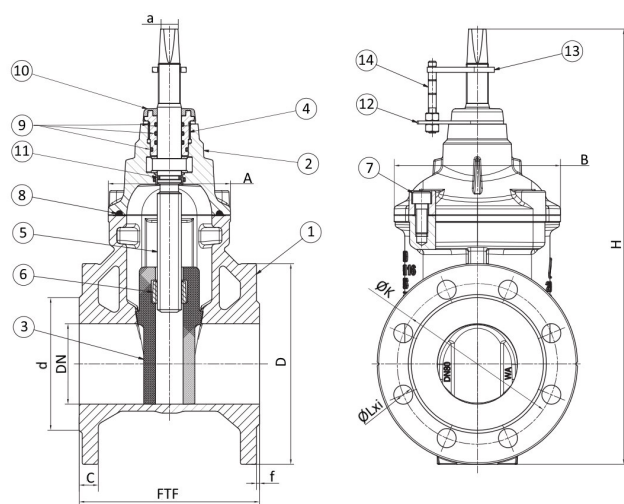


CARACTERISTIQUES

- Gamme DN 40 à 300 avec corps en fonte sphéroïdale EN-GJS 500-7
- Obturateur surmoulé en EPDM
- Ecartement court - Série 14 encombrement suivant normes PN-EN 558
- Type F4 selon la norme DIN 3202
- Brides de raccordement taillées suivant normes BS-EN-1092-2; DIN 2501
- Brides percées ISO PN 10/16 pour DN40 à 150, PN 10 ou 16 au-delà
- Option : ouverture et fermeture par carré de manœuvre 30x30mm ou volant (sur demande)
- Sens de fermeture : FSH (Sens Horaire) ou FAH (Anti Horaire) sur demande
- Température d'utilisation Maxi: 70° pour une pression de 16 bars Maxi (sur demande du client Maxi: 120° pour une pression de 10 bars Maxi)
- Montage sur réseau horizontal ou vertical selon la norme PN-EN 1171, EN 1074-1
- Protection anticorrosion par revêtement époxy bleu (Épaisseur ± 250 microns)

Diamètre nominal Dn (mm)	Pression nominale PN (Bars)	Pression Etanchéité externe (Bars)	Pression d'épreuve fermeture eau (Bars)	Pression de service admissible Temp. selon DIN 3352=70°C (Bars)	Température de l'agent Admissible (°c)
40-300	16	24	18	16	70

N°	Désignation	Matière
1	Corps	Fonte sphéroïdale EN-GJS 500-7
2	Chapeau	Fonte sphéroïdale EN-GJS 500-7
3	Obturateur et revêtement	Fonte sphéroïdale EN-GJS 500-7 Surmoulé en Elastomère / EPDM
4	Douille à vis	Pièce forgée en MO59
5	Tige roulée monolithique avec un filet trapézoïdal	Acier inoxydable 2H13
6	Ecrou de tige	Pièce forgée en MO59
7	Vis du chapeau (CHC)	Acier galvanisé ou Acier Inoxydable (sur demande)
8	Joint de chapeau	Elastomère EPDM
9	Joint torique	Elastomère NBR
10	Joint cache poussière	Elastomère EPDM
11	Etanchéité de tige	Elastomère/EPDM
12	Support de détection inférieur	Acier galvanisé ou Acier Inoxydable (sur demande)
13	Support de détection supérieur	Acier galvanisé ou Acier Inoxydable (sur demande)
14	Aiguille de niveau d'ouverture / fermeture	Acier galvanisé ou Acier Inoxydable (sur demande)



Références	DN	FTF (mm)	D (mm)	K (mm)		d (mm)		C (mm)	f (mm)	L (mm)		i (mm)		a (mm)	Dk (mm)	A (mm)	B (mm)	H (mm)	Poids (Kg) sans le volant
				10 bars	16 bars	10 bars	16 bars			10 bars	16 bars	10 bars	16 bars						
VAOP14IO40	40	140	150	110	110	84	84	19	3	19	19	4	4	14	200	103	122	290	9,5
VAOP14IO50	50	150	165	125	125	99	99	19	3	19	19	4	4	14	200	104	134	320	12,5
VAOP14IO65	65	170	185	145	145	116	116	19	3	19	19	4	4	17	250	112	146	370	15,5
VAOP14IO80	80	180	200	160	160	132	132	19	3	19	19	8	8	17	250	122	166	390	18,5
VAOP14IO100	100	190	220	180	180	156	156	19	3	19	19	8	8	19	315	134	186	450	23,5
VAOP14IO125	125	200	250	210	210	184	184	19	3	19	19	8	8	19	315	152	216	510	31,5
VAOP14IO150	150	210	285	240	240	211	211	19	3	23	23	8	8	19	315	180	248	575	39,5
VAOP14IO200	200	230	340	295	295	266	266	20	3	23	23	8	12	19	315	178	296	582	51,5
VAOP14IO250	250	250	405	350	355	319	319	22	3	23	28	12	12	24	400	194	356	778	81,5
VAOP14IO300	300	270	455	400	410	370	370	25	4	23	28	12	12	24	400	220	420	878	119