

## Vanne à opercule avec indicateur d'ouverture Série 15 Type F5 DN 40 à 300

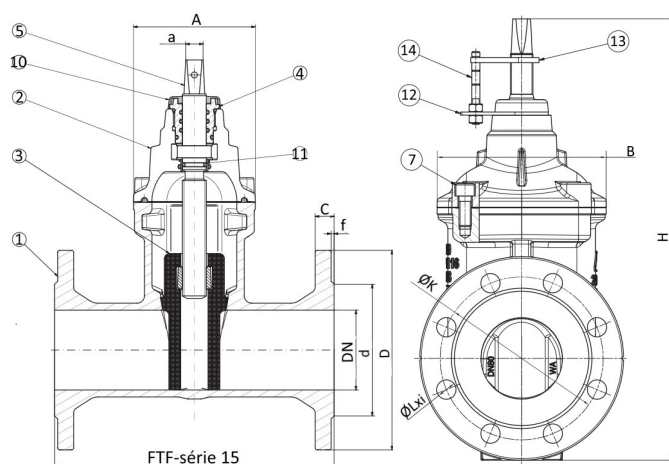


### CARACTERISTIQUES

- Gamme DN 40 à 300 avec corps en fonte sphéroïdale EN-GJS 500-7
- Obturateur surmoulé en EPDM
- Ecartement long - Série 15 encombrement suivant normes PN-EN 558
- Type F5 selon la norme DIN 3202
- Brides de raccordement taillées suivant normes BS-EN-1092-2; DIN 2501
- Brides percées ISO PN 10/16 pour DN40 à 150, PN 10 ou 16 au-delà
- Option : ouverture et fermeture par carré de manœuvre 30x30mm ou volant (sur demande)
- Sens de fermeture : FSH (Sens Horaire) ou FAH (Anti Horaire) sur demande
- Température d'utilisation Maxi: 70° pour une pression de 16 bars Maxi (sur demande du client Maxi: 120° pour une pression de 10 bars Maxi)
- Montage sur réseau horizontal ou vertical selon la norme PN-EN 1171, EN 1074-1
- Protection anticorrosion par revêtement époxy bleu (Épaisseur ± 250 microns)

Diamètre nominal Dn (mm)	Pression nominale PN (Bars)	Pression Etanchéité externe (Bars)	Pression d'épreuve fermeture eau (Bars)	Pression de service admissible Temp. selon DIN 3352=70°C (Bars)	Température de l'agent Admissible (°c)
40-300	16	24	18	16	70

N°	Désignation	Matière
1	Corps	Fonte sphéroïdale EN-GJS 500-7
2	Chapeau	Fonte sphéroïdale EN-GJS 500-7
3	Obturateur et revêtement	Fonte sphéroïdale EN-GJS 500-7 Surmoulé en Elastomère EPDM
4	Douille à vis	Pièce forgée en MO59
5	Tige roulée monolithique avec un filet trapézoïdal	Acier inoxydable 2H13
6	Ecrou de tige	Pièce forgée en MO59
7	Vis du chapeau (CHC)	Acier galvanisé ou Acier Inoxydable (sur demande)
8	Joint de chapeau	Elastomère EPDM
9	Joint torique	Elastomère NBR
10	Joint cache poussière	Elastomère EPDM
11	Etanchéité de tige	Elastomère EPDM
12	Support de détection inférieur	Acier galvanisé ou Acier Inoxydable (sur demande)
13	Support de détection supérieur	Acier galvanisé ou Acier Inoxydable (sur demande)
14	Aiguille de niveau d'ouverture / fermeture	Acier galvanisé ou Acier Inoxydable (sur demande)



Références	DN	FTF (mm)	D (mm)	K (mm)		d (mm)		C (mm)	f (mm)	L (mm)		i (mm)		a (mm)	Dk (mm)	A (mm)	B (mm)	H (mm)	Poids (Kg) sans le volant
				10 bars	16 bars	10 bars	16 bars			10 bars	16 bars	10 bars	16 bars						
VAOP15IO40	40	240	150	110	110	84	84	19	3	19	19	4	4	14	200	103	122	290	10,5
VAOP15IO50	50	250	165	125	125	99	99	19	3	19	19	4	4	14	200	104	134	320	13
VAOP15IO65	65	270	185	145	145	116	116	19	3	19	19	4	4	17	250	112	146	370	16,5
VAOP15IO80	80	280	200	160	160	132	132	19	3	19	19	8	8	17	250	122	166	390	19
VAOPL5IO100	100	300	220	180	180	156	156	19	3	19	19	8	8	19	315	134	186	450	26
VAOP15IO125	125	325	250	210	210	184	184	19	3	19	19	8	8	19	315	152	216	510	34
VAOP15IO150	150	350	285	240	240	211	211	19	3	23	23	8	8	19	315	180	248	575	42,5
VAOP15IO200	200	400	340	295	295	266	266	20	3	23	23	8	12	19	315	178	296	582	58
VAOP15IO250	250	450	405	350	355	319	319	22	3	23	28	12	12	24	400	194	356	778	93
VAOP15IO300	300	500	455	400	410	370	370	24,5	4	23	28	12	12	24	400	220	420	878	133,5

Les données fournies peuvent être modifiées sans préavis