

Vanne à Opercule avec rallonge filetée Série 15 Type F5 DN 40 à 150

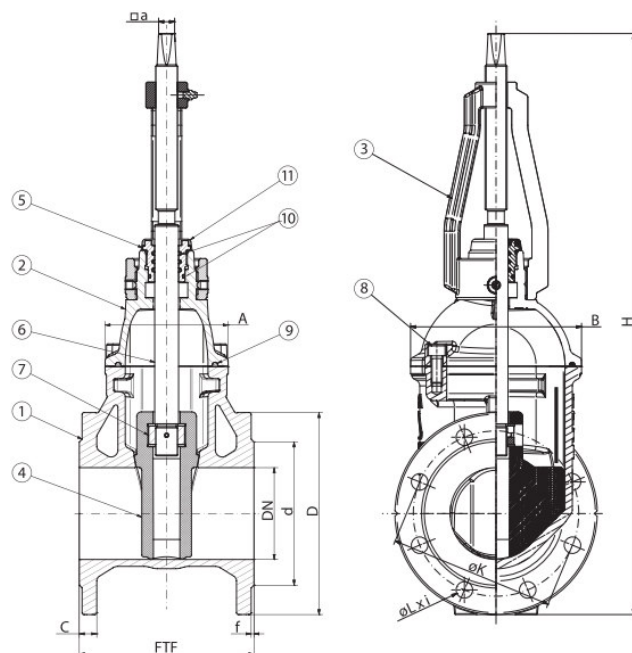


CARACTERISTIQUES

- Gamme DN 40 à DN 150 avec corps en fonte sphéroïdale EN-GJS 500-7
- Obturateur surmoulé en EPDM
- Ecartement court - Série 15 encombrement suivant normes EN 558
- F5 selon la norme DIN 3202
- Brides de raccordement tailles suivant normes BS-EN-1092-2; DIN 2501
- Brides percées ISO PN 10/16 pour DN40 à 150
- Option : ouverture et fermeture par carré de manœuvre 30x30mm ou volant (sur demande)
- Sens de fermeture : FSH (Sens Horaire) ou FAH (Anti Horaire) sur demande
- Température d'utilisation Maxi: 70° pour une pression de 16 bars Maxi (sur demande du client Maxi: 120° pour une pression de 10 bars Maxi)
- Montage sur réseau horizontale et verticale selon la norme PN-EN 1171, EN 1074-1
- Protection anticorrosion par revêtement époxy bleu (Épaisseur ± 250 microns)

Diamètre nominal Dn (mm)	Pression nominale PN (Bars)	Pression Etanchéité externe (Bars)	Pression d'épreuve fermeture eau (Bars)	Pression de service admissible Temp. selon DIN 3352=70°C (Bars)	Température de l'agent Admissible (°c)
40-150	16	25	18	16	70

N°	Désignation	Matière
1	Corps	Fonte sphéroïdale EN-GJS 500-7
2	Chapeau	Fonte sphéroïdale EN-GJS 500-7
3	Support de la rallonge filetée	Fonte sphéroïdale EN-GJS 500-7
4	Obturateur et revêtement	Fonte sphéroïdale EN-GJS 500-7 Surmoulé en Elastomère EPDM
5	Douille à vis	Pièce forgée en MO59
6	Tige roulée monolithique avec un filet trapézoïdal	Acier inoxydable 2H13
7	Ecrou de tige	Pièce forgée en MO59
8	Vis du chapeau (CHC)	Acier galvanisé ou Acier Inoxydable (sur demande)
9	Joint de chapeau	Elastomère EPDM
10	Joint torique	Elastomère NBR
11	Joint cache poussière	Elastomère EPDM



Références	DN	FTF (mm)	D (mm)	K (mm)		d (mm)		C (mm)	f (mm)	L (mm)		i (mm)		a (mm)	Dk (mm)	A (mm)	B (mm)	H (mm) ±5mm	Poids (Kg) sans le volant
				10 bars	16 bars	10 bars	16 bars			10 bars	16 bars	10 bars	16 bars						
VAOPRF1440	40	240	150	110	110	84	84	19	3	19	19	4	4	14	200	103	122	355	
VAOPRF1450	50	250	165	125	125	99	99	19	3	19	19	4	4	14	200	104	134	390	
VAOPRF1465	65	270	185	145	145	116	116	19	3	19	19	4	4	17	250	112	146	460	
VAOPRF1480	80	280	200	160	160	132	132	19	3	19	19	8	8	17	250	122	166	515	
VAOPRF14100	100	300	220	180	180	156	156	19	3	19	19	8	8	19	315	134	186	635	
VAOPRF14125	125	325	250	210	210	184	184	19	3	19	19	8	8	19	315	152	216	720	
VAOPRF14150	150	350	285	240	240	211	211	19	3	23	23	8	8	19	315	180	248	840	