

## Vanne à Opercule Série 14 Type F4 DN 350-500

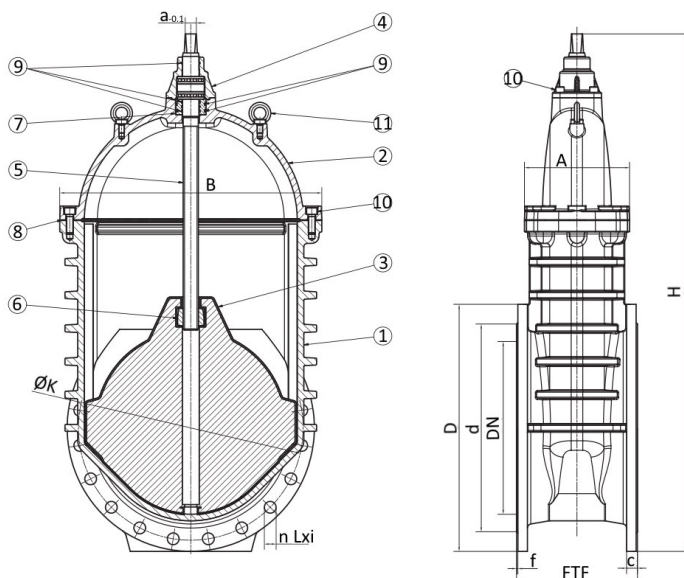


### CARACTERISTIQUES

- Gamme DN 350 à DN 500 avec corps en fonte sphéroïdale EN-GJS 500-7
- Obturateur surmoulé en EPDM
- Ecartement court - Série 14 encombrement suivant normes EN 558
- Type F4 selon la norme DIN 3202
- Brides de raccordement tailles suivant normes PN-EN-1092-2; DIN 2501
- Brides percées ISO PN 10 ou 16
- Option : ouverture et fermeture par carré de manœuvre 30x30mm ou volant (sur demande)
- Sens de fermeture : FSH (Sens Horaire) ou FAH (Anti Horaire) sur demande
- Température d'utilisation Maxi: 70° pour une pression de 16 bars Maxi (sur demande du client Maxi: 120° pour une pression de 10 bars Maxi )
- Montage sur réseau horizontale et verticale selon la norme PN-EN 1171, EN 1074-1
- Protection anticorrosion par revêtement époxy bleu (Épaisseur ± 250 microns)

Diamètre nominal Dn (mm)	Pression nominale PN (Bars)	Pression Etanchéité externe (Bars)	Pression d'épreuve fermeture eau (Bars)	Pression de service admissible Temp. selon DIN 3352=70°C (Bars)	Température de l'agent Admissible (°c)
350-500	16	25	18	16	70
350-500	10	17	11	10	120

N°	Désignation	Matière
1	Corps	Fonte sphéroïdale EN-GJS 500-7
2	Chapeau	Fonte sphéroïdale EN-GJS 500-7
3	Obturateur et revêtement	Fonte sphéroïdale EN-GJS 500-7 Surmoulé en Elastomère EPDM
4	Presse-étoupe	Fonte sphéroïdale EN-GJS 500-7
5	Tige roulée monolithique avec un filet trapézoïdal	Acier inoxydable 2H13
6	Ecrou de tige	Pièce forgée en MO59
7	Douille à vis	Pièce forgée en MO59
8	Joint de chapeau	Elastomère EPDM
9	Joint torique	Elastomère NBR
10	Vis du chapeau (CHC)	Acier galvanisé ou Acier Inoxydable (sur demande)
11	Ecrou à œil	Acier galvanisé ou Acier Inoxydable (sur demande)



Références	DN	FTF (mm)	D (mm)	K (mm)		d (mm)		C (mm)	f (mm)	L (mm)		i (mm)		a (mm)	Dk (mm)	A (mm)	B (mm)	H (mm)	Poids (Kg) sans le volant
				10 bars	16 bars	10 bars	16 bars			10 bars	16 bars	10 bars	16 bars						
VAOP14350	350	290	520	460	470	430	430	26,5	4	23	28	16	16	27,4	500	252	564	1131	239
VAOP14400	400	310	580	515	525	480	480	28	4	28	31	16	16	27,4	500	262	616	1232	301
VAOP14500	500	350	715	620	650	582	609	31,5	4	28	34	20	20	32,4	640	304	758	1495	506

Les données fournies peuvent être modifiées sans préavis