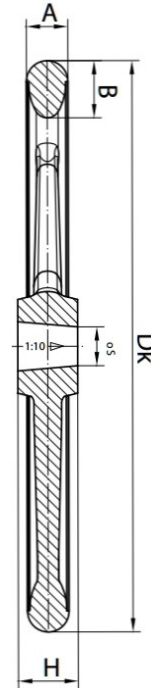
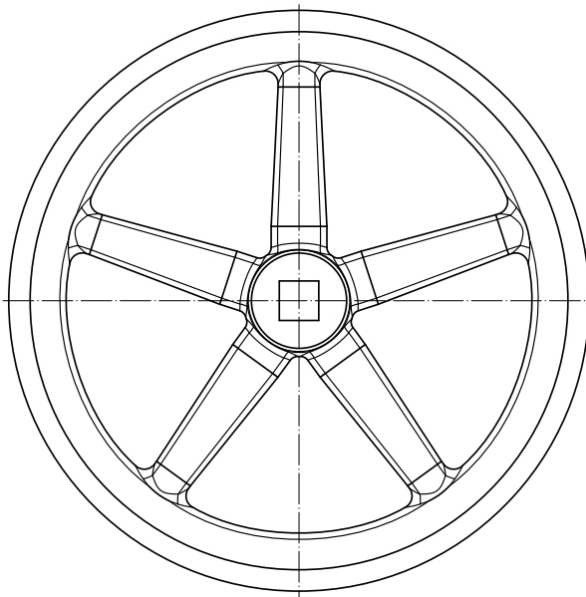


# Volant de manœuvre pour vanne à opercule



## CARACTERISTIQUES

- Matière en fonte EN-GJL 250
- Protection anticorrosion par revêtement époxy bleu (Épaisseur 200  $\mu\text{m}$  )



Références	DN	DK	S -0.4	A	B	H	N Nombre de broche sur le	Poids (Kg)
VM40	40	200	14	16	22	22	3	1.4
VM50	50							
VM65	65	250	17	18	24	26	5	2.4
VM80	80							
VM100	100	315	19	22	28	30	5	4.3
VM125	125							
VM150	150							
VM200	200							
VM250	250	400	24	24	30	34	5	6.5
VM300	300							
VM350	350	500	27	28	34	38	5	10.9
VM400	400							
VM500	500	640	32	34	42	46	7	23.3